



## Générateurs d'air chaud pulsé mobiles au gaz propane, à allumage automatique

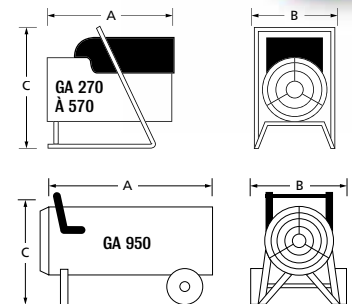
**Mobile propane gas warm air heaters with automatic ignition**



**GAZ PROPANE  
PROPANE GAS**

**GA** Automatiques  
Automatic

- Générateurs à combustion directe *Direct fired heaters*
- Brûleur gaz propane intégré avec allumage automatique par électrode et transformateur haute tension *Propane gas integrated burner with automatic ignition via electrode and high voltage transformer*
- Pilotage par thermostat d'ambiance, hygromètre, minuterie ou horloge (options) *Controlled by ambient thermostat, hygrometer, timer or clock ( optional )*
- Carrosserie en acier inoxydable poli *Polished stainless steel exterior body shell*
- Dimensions et poids réduits pour un déplacement aisé *Minimum dimensions and weight for easy movement*
- Se raccordent sur bouteilles ou cuve de gaz propane *Connects on to propane gas bottles or tank*
- Livrés avec régulateur de pression, sécurité stop gaz et tuyau gaz longueur 1.5 M *Delivered with pressure regulator, stop gas safety valve and gas hose 1.5m long*
- Puissance calorifique réglable suivant les besoins *Adjustable heating power according to requirements*
- Entretien très réduit *Minimum maintenance*
- Température de soufflage très élevée *Very high air supply temperature*
- Alimentation 230 V monophasé *Power supply in 230 V single phase*
- Contrôle de flamme permanent par ionisation *Ionisation flame control*
- Pressostat d'air intégré pour une sécurité maximum *Integrated air pressure controller for maximum safety*
- Thermostat de surchauffe intégré *Integrated overheating thermostat*



Modèle - Model		GA 270	GA 400	GA 570	GA 950
Allumage - Ignition	Type	Automatique - Automatic			
Puissance calorifique mini/maxi <i>Mini / maxi calorific power</i>	KW	15 / 30	21 / 44	31 / 63	46 / 103
	Kcal/H	13 000 / 26 000	18 500 / 38 000	26 500 / 54 500	39 500 / 88 500
Débit d'air - Air output	M <sup>3</sup> /H	1 100	1 250	1 950	3 700
Alimentation électrique - Electrical supply	V-Ph-Hz	230-1-50	230-1-50	230-1-50	230-1-50
Puissance électrique - Electrical power	W	90	112	140	400
Consommation gaz mini/maxi - Mini / maxi gas consumption	Kg/H	1,1 / 2,2	1,5 / 3,2	2,2 / 4,6	3,3 / 7,5
Pression d'alimentation gaz propane - Propane gas supply pressure	bar	0,4 - 1,5	0,4 - 1,5	0,4 - 1,5	0,4 - 1,5
Carrosserie - Body shell	Type	Acier inoxydable - Stainless steel			
Poids - Weight	Kg	10	12	14	26
Dimensions A x B x C	cm	53 x 32 x 51	60 x 32 x 51	60 x 36,5 x 57	83,5 x 44 x 61

**SECOMAT  
CHAUFFAGE**